



**LENNE**blockhaus®

Mein Lieblings-Gartenhaus!

---

2026



Als mittelständisches und innovatives Holzbauunternehmen stehen wir seit über 30 Jahren für Qualität, Erfahrung und zuverlässige Partnerschaft. Mit viel Know-how und einem hohen Anspruch an unsere Produkte entwickeln wir unsere Gartenhäuser stetig weiter.

Für unsere LENNEblockhäuser verwenden wir ausschließlich sorgfältig ausgewähltes nordisches Holz. Dieses Holz überzeugt durch seine Stabilität, Langlebigkeit und natürliche Ausstrahlung. Von der Qualität unserer Produkte sind wir überzeugt und gewähren deshalb 5 Jahre Herstellergarantie auf unsere Gartenhäuser.

Wir wünschen Ihnen viel Freude beim Durchblättern unseres Prospekts und freuen uns darauf, gemeinsam mit Ihnen Ihr neues Lieblings-Gartenhaus zu verwirklichen.

Tim Kirchhoff  
Geschäftsführer

# Mein Lieblings-Gartenhaus – Übersicht

LENNEblockhaus - Ihre Vorteile .....	S. 5
Gerätehäuser 28 mm.....	ab S. 11
Gartenhäuser 44 mm.....	ab S. 16
Preislisten .....	ab S. 23
Zubehör .....	ab S. 31
Lieferung und Montage .....	S. 35
Schnellmontage dank Erdankerschraube....	S. 37



NACHHALTIG  
LANGLEBIG

# LENNEblockhaus - Ihre Vorteile

## NACHHALTIGKEIT

Für ein LENNEblockhaus verwenden wir ausschließlich Holz aus nachhaltiger Forstwirtschaft. Zum Einsatz kommen einheimische und nordische Nadelhölzer, insbesondere nordische Fichte.

Aufgrund der klimatischen Bedingungen wächst dieses Holz sehr langsam. Dadurch entstehen eng stehende Jahresringe, die dem Holz eine hohe Festigkeit und gleichzeitig eine natürliche Elastizität verleihen.

## DACH UND BODEN INKLUSIVE

Ein großer Vorteil der Gartenhäuser von LENNEblockhaus ist, dass Fußboden inklusive Unterkant-hölzer sowie die Dachschalung mit Dachabdichtung bereits serienmäßig im Preis enthalten sind.

Beim Fußboden kommen vorgefertigte Bodenelemente zum Einsatz. Je nach Größe des Hauses besteht der Boden aus zwei bis vier Elementen. Das erleichtert die Montage und sorgt für einen schnellen Aufbau.

Auch eine separate Dachabdichtung müssen Sie nicht zusätzlich kaufen. Die hochwertige, selbstklebende Onduline Dachbahn ist bereits im Standard enthalten und ermöglicht ebenfalls eine einfache und zügige Montage.

## MONTAGE

Alle LENNEblockhäuser werden als praktische Bausätze paketi-ert. Sie entscheiden selbst, ob Sie Ihren Gartenhaus-Bausatz am Lager in Finnentrop-Rönkhausen abholen oder bequem zu sich nach Hause liefern lassen.

Eine verständliche Anleitung zur Selbstmontage erhalten Sie kostenlos dazu. Auch sämtliches Montagematerial wie Schrauben und Verbindungselemente ist bereits im Bausatz enthalten.

Wenn Sie Unterstützung beim Aufbau wünschen, können Sie unsere Richtmeistermontage in Anspruch nehmen. Dabei kommt ein erfahrener Fachmonteur zu Ihnen, während Sie als Bauherr zwei handwerklich geschickte Helfer stellen und gemeinsam mit anpacken.

Für ein Rundum-sorglos-Paket bieten wir außerdem die Komplett-Montage an. In diesem Fall übernehmen unsere Monteure den gesamten Aufbau für Sie. Online finden Sie zusätzlich hilfreiche Kurzfilme, in denen die einzelnen Montageschritte anschaulich erklärt werden.

## LENNEblockhaus ONLINE

In unserem Gartenhaus-Konfigurator können Sie Ihr eigenes LENNEblockhaus ganz einfach und bequem von zu Hause aus zusammenstellen und direkt bestellen. Alternativ stehen Ihnen unsere freundlichen Kundenberater gerne zur Seite und beraten Sie ausführlich und kompetent.



Für mehr Infos besuchen Sie unseren Online-Shop.

## So haben sich unsere Kunden entschieden.



Modell Rönkhausen mit Attika-Blende vom Kunden gestrichen.



Unterkonstruktion vom Kunden in Eigenleistung.



Inneneinrichtung im Modell Rönkhausen, Panorama-Fenster als Sonderausstattung.



Modell Lenhausen mit Attika-Blende vom Kunden gestrichen.



Modell Saalhausen mit Anbau und Attika-Blende.



Modell Pasel mit Anbau und Attika-Blende.

## 5 gute Gründe für ein LENNEblockhaus

### ZUSÄTZLICHER STAU RAUM

Ein LENNEblockhaus bietet Ihnen zusätzlichen Platz für Gartengeräte, Werkzeuge, Fahrräder und viele weitere Dinge. Alles lässt sich sicher und ordentlich verstauen. So schaffen Sie mehr Freiraum im Haus oder in der Garage.

### VIELSEITIGE NUTZUNGSMÖGLICHKEITEN

Ein LENNEblockhaus ist nicht nur praktischer Stauraum. Es kann ebenso als Hobbyraum, Werkstatt, Gästehaus oder gemütlicher Rückzugsort im Garten genutzt werden. Die Nutzung lässt sich ganz an Ihre persönlichen Wünsche anpassen.

### SCHUTZ VOR WITTERUNGSEINFLÜSSEN

In einem LENNEblockhaus sind Gartenmöbel, Grillgeräte und andere empfindliche Gegenstände zuverlässig vor Regen, Schnee und starker Sonneneinstrahlung geschützt. Das verlängert ihre Lebensdauer und spart langfristig Kosten für Ersatz oder Reparaturen.

### WERTSTEIGERUNG DES GRUNDSTÜCKS

Ein hochwertiges und gepflegtes LENNEblockhaus kann den Wert Ihres Grundstücks steigern. Es wirkt attraktiv für potenzielle Käufer und kann bei einem späteren Verkauf als zusätzliches Plus überzeugen.

### ENTSPANNUNG UND ERHOLUNG IM GRÜNEN

Mit einem LENNEblockhaus schaffen Sie sich einen eigenen Rückzugsort im Garten. Ob zum Lesen, Entspannen oder einfach zum Genießen der Natur – hier entsteht ein Ort der Ruhe, der zu mehr Erholung im Alltag beiträgt.



Modell Westfeld mit Anbau und Oberlicht-Fenster.



## Garten- und Gerätehäuser

Moderne Gartenhäuser für moderne Gärten mit praktischem Stauraum für Ihre Gartengeräte.



**Bohlenstärke 28 mm + 44 mm**

# »Pasel«



# PERFEKT FÜR STAUHAUS ODER WERKSTATT.

## PASEL

Art. Nr. 25109

### Dimensionen

Außenmaß	240 x 210 x 235 cm
Bohlenstärke	28 mm
Grundfläche	4,7 m <sup>2</sup>

### Tür und Fenster B x H

1 Doppeltür	153,5 x 205 x 4,5 cm
-------------	----------------------

### Dach und Fußboden

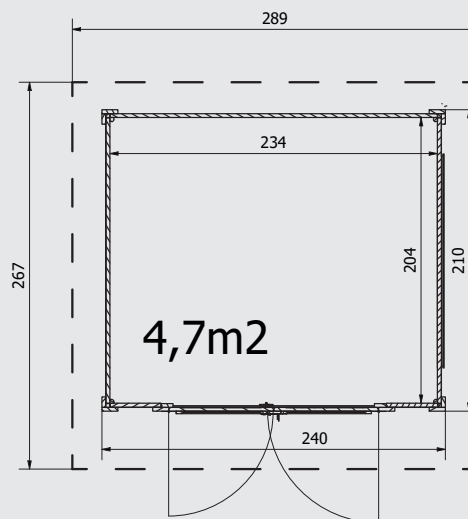
Dachbretter, Stärke	18 mm
Dachfolie	300 x 280 cm
Holzblende, Stärke	28 mm
Fußbodenteile 2 Stück	105 x 240 x 7,9 cm
Imprägnierte Unterkanthölzer	210 x 9 x 9 cm

### Holzart

Nordische Fichte

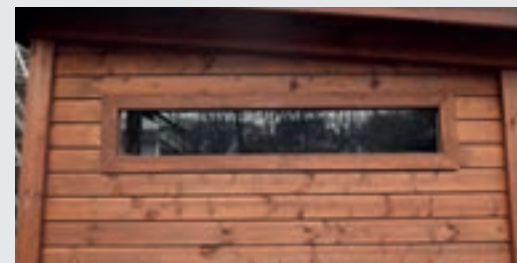
### Farbe

Alle Holzbauteile sind standardmäßig naturbelassen.  
Passende Farben und Lasuren hierfür finden Sie in der Kategorie „Zubehör“.

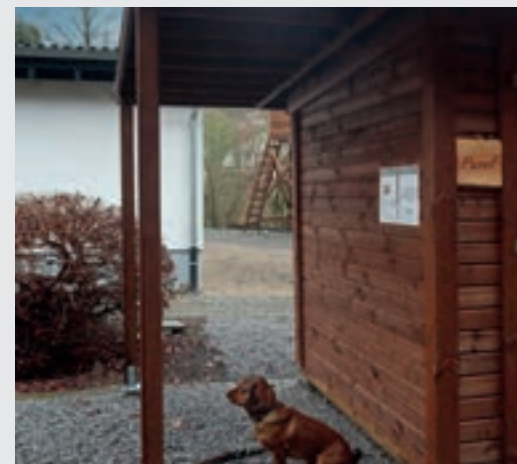


Grundbausatz  
**2.399 €**

## ZUBEHÖR



OBERLICHT FENSTER



KLEINER ANBAU

Weiteres Zubehör finden Sie ab S. 31.

Eine Preisübersicht zu »PASEL« finden Sie auf S. 24.

# »Westfeld«



# GENÜGENDE PLATZ FÜR ALLE SPIELZEUGE.

## WESTFELD

Art. Nr. 25110

### Dimensionen

Außenmaß	300 x 240 x 235 cm
Bohlenstärke	28 mm
Grundfläche	6,8 m <sup>2</sup>

### Tür und Fenster B x H

1 Doppeltür	153,5 x 205 x 4,5 cm
-------------	----------------------

### Dach und Fußboden

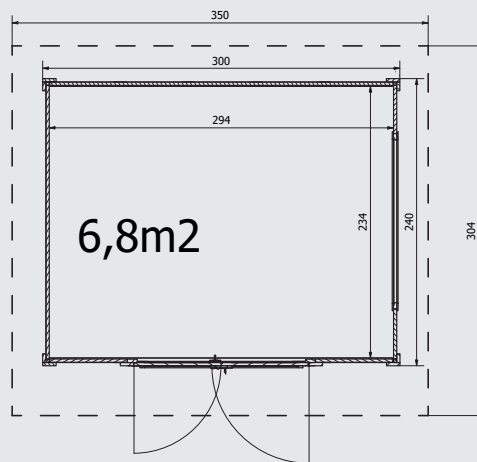
Dachbretter, Stärke	18 mm
Dachfolie	310 x 360 cm
Holzblende, Stärke	28 mm
Fußbodenteile 2 Stück	104,5 x 300 x 7,9 cm
Imprägnierte Unterkanthölzer	240 x 9 x 9 cm

### Holzart

Nordische Fichte

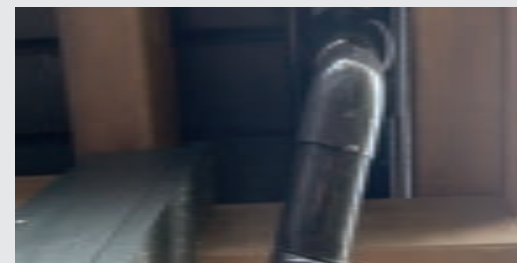
### Farbe

Alle Holzbauteile sind standardmäßig naturbelassen.  
Passende Farben und Lasuren hierfür finden Sie in der Kategorie „Zubehör“.



Grundbausatz  
2.799 €

## ZUBEHÖR



DACHRINNEN-SET

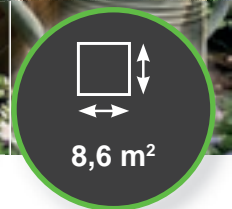


ERDANKERSCHRAUBE (118 CM)

Weiteres Zubehör finden Sie ab S. 31.

Eine Preisübersicht zu »WESTFELD« finden Sie auf S. 25.

## »Saalhausen«



# SCHICKER STAURAUUM FÜR ALLE GARTENGERÄTE.

## SAALHAUSEN

Art. Nr. 25111

### Dimensionen

Außenmaß	300 x 300 x 235 cm
Bohlenstärke	28 mm
Grundfläche	8,6 m <sup>2</sup>

### Tür und Fenster B x H

1 Doppeltür	153,5 x 205 x 4,5 cm
-------------	----------------------

### Dach und Fußboden

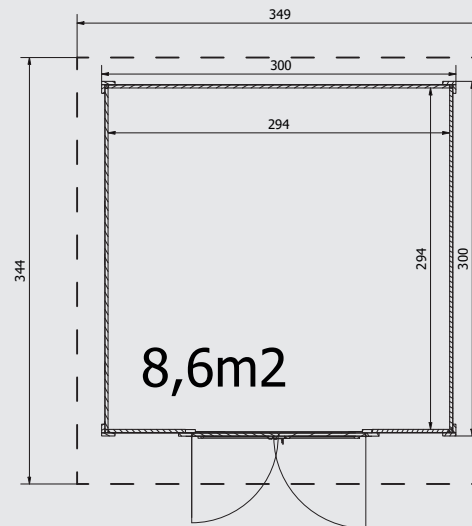
Dachbretter, Stärke	18 mm
Dachfolie	370 x 358 cm
Holzblende, Stärke	28 mm
Fußbodenteile 3 Stück	104,5 x 300 x 7,9 cm + 91,3 x 300 x 7,9 cm
Imprägnierte Unterkanthölzer	300 x 9 x 9 cm

### Holzart

Nordische Fichte

### Farbe

Alle Holzbauteile sind standardmäßig naturbelassen.  
Passende Farben und Lasuren hierfür finden Sie in der Kategorie „Zubehör“.



**Grundbausatz  
3.199 €**

## ZUBEHÖR



EINHANGBLECHE

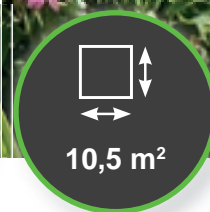


GROSSER ANBAU

Weiteres Zubehör finden Sie ab S. 31.

Eine Preisübersicht zu »SAALHAUSEN« finden Sie auf S. 26.

## »Lenhausen«



# DAS KLEINE HELLE WOHNZIMMER IM GARTEN.

## LENHAUSEN

Art. Nr. 25132

### Dimensionen

Innenmaß	350 x 300 x 254 cm
Bohlenstärke	44 mm mit Doppelnut
Grundfläche	10,5 m <sup>2</sup>

### Tür und Fenster B x H

1x Doppeltür mit Holzrahmen, Isolierglas, mit Zylinderschloss	153,5 x 205 x 4,5 cm
4x Isolierglas-Fenster feststehend	174,5 x 74,6 x 7,2 cm

### Dach und Fußboden

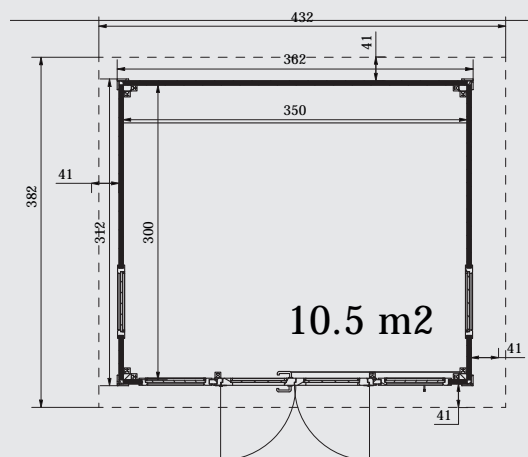
Dachbretter, Stärke	18 mm
Onduline-Dachbahn	Auf Rolle, selbstklebend
Holzblende, Stärke	28 mm
Fußbodenteile 3 Stück	350 x 100 x 7,8 cm
Imprägnierte Unterkanthölzer	350 x 9,5 x 9,5 cm

### Holzart

Nordische Fichte

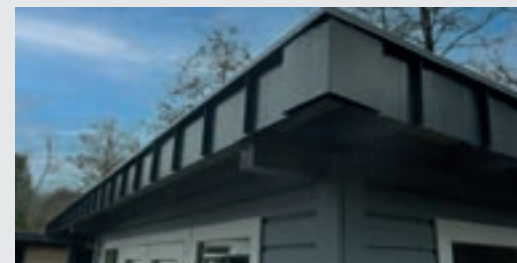
### Farbe

Alle Holzbauteile sind standardmäßig naturbelassen.  
Passende Farben und Lasuren hierfür finden Sie in der Kategorie „Zubehör“.



**Grundbausatz  
7.499 €**

## ZUBEHÖR



ATTIKA-BLENDE

Weiteres Zubehör finden Sie ab S. 31.

Eine Preisübersicht zu »LENHAUSEN« finden Sie auf S. 27.

# »Fleckenberg«



# GROSSE FENSTERFRONT FÜR EINEN LICHTDURCHFLUTETEN INNENRAUM.

## FLECKENBERG

Art. Nr. 25136

### Dimensionen

Innenmaß	400 x 350 x 254 cm
Bohlenstärke	44 mm mit Doppelnut
Grundfläche	14 m <sup>2</sup>

### Tür und Fenster B x H

1x Doppeltür mit Holzrahmen, Isolierglas, mit Zylinderschloss	153,5 x 205 x 4,5 cm
5x Isolierglas-Fenster feststehend	174,5 x 74,6 x 7,2 cm

### Dach und Fußboden

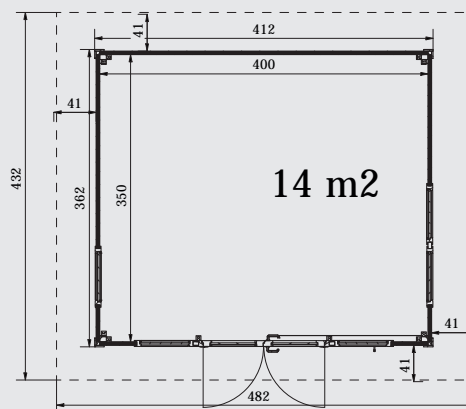
Dachbretter, Stärke	18 mm
Onduline-Dachbahn	Auf Rolle, selbstklebend
Holzblende, Stärke	28 mm
Fußbodenteile 4 Stück	400 x 87,5 x 7,8 cm
Imprägnierte Unterkanthölzer	400 x 9,5 x 9,5 cm

### Holzart

Nordische Fichte

### Farbe

Alle Holzbauteile sind standardmäßig naturbelassen.  
Passende Farben und Lasuren hierfür finden Sie in der Kategorie „Zubehör“.

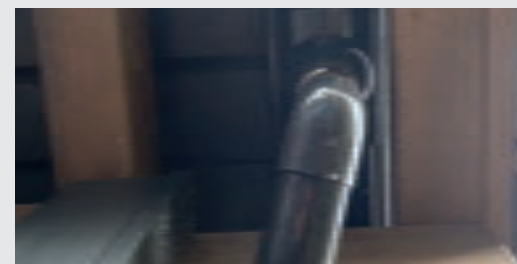


**Grundbausatz  
8.999 €**

## ZUBEHÖR



RANDABDECKPROFILE

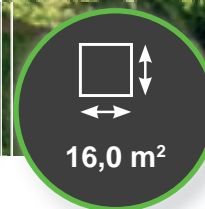


DACHRINNEN-SET

Weiteres Zubehör finden Sie ab S. 31.

Eine Preisübersicht zu »FLECKENBERG« finden Sie auf S. 28.

## »Rönkhausen«



# PERFEKT FÜR GROSSE FAMILIEN ODER GUTE FREUNDE.

## RÖNKHAUSEN

ART. NR. 25134

### Dimensionen

Innenmaß	400 x 400 x 254 cm
Bohlenstärke	44 mm mit Doppelnut
Grundfläche	16 m <sup>2</sup>

### Tür und Fenster B x H

1x Doppeltür mit Holzrahmen, Isolierglas, mit Zylinderschloss	153,5 x 205 x 4,5 cm
6x Isolierglas-Fenster feststehend	174,5 x 74,6 x 7,2 cm

### Dach und Fußboden

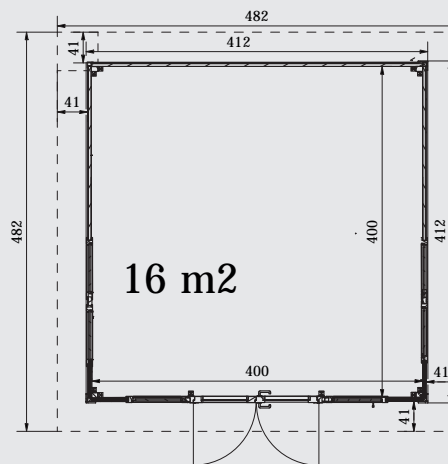
Dachbretter, Stärke	18 mm
Onduline-Dachbahn	Auf Rolle, selbstklebend
Holzblende, Stärke	28 mm
Fußbodenteile 4 Stück	400 x 100 x 7,8 cm
Imprägnierte Unterkanthölzer	400 x 9,5 x 9,5 cm

### Holzart

Nordische Fichte

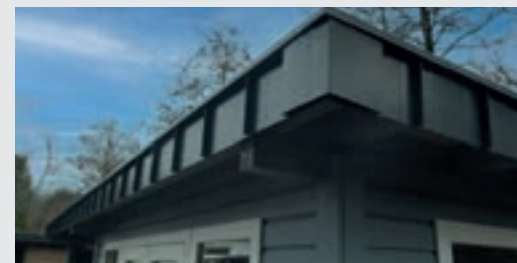
### Farbe

Alle Holzbauteile sind standardmäßig naturbelassen.  
Passende Farben und Lasuren hierfür finden Sie in der Kategorie „Zubehör“.



**Grundbausatz  
9.645 €**

## ZUBEHÖR



ATTIKA-BLENDE

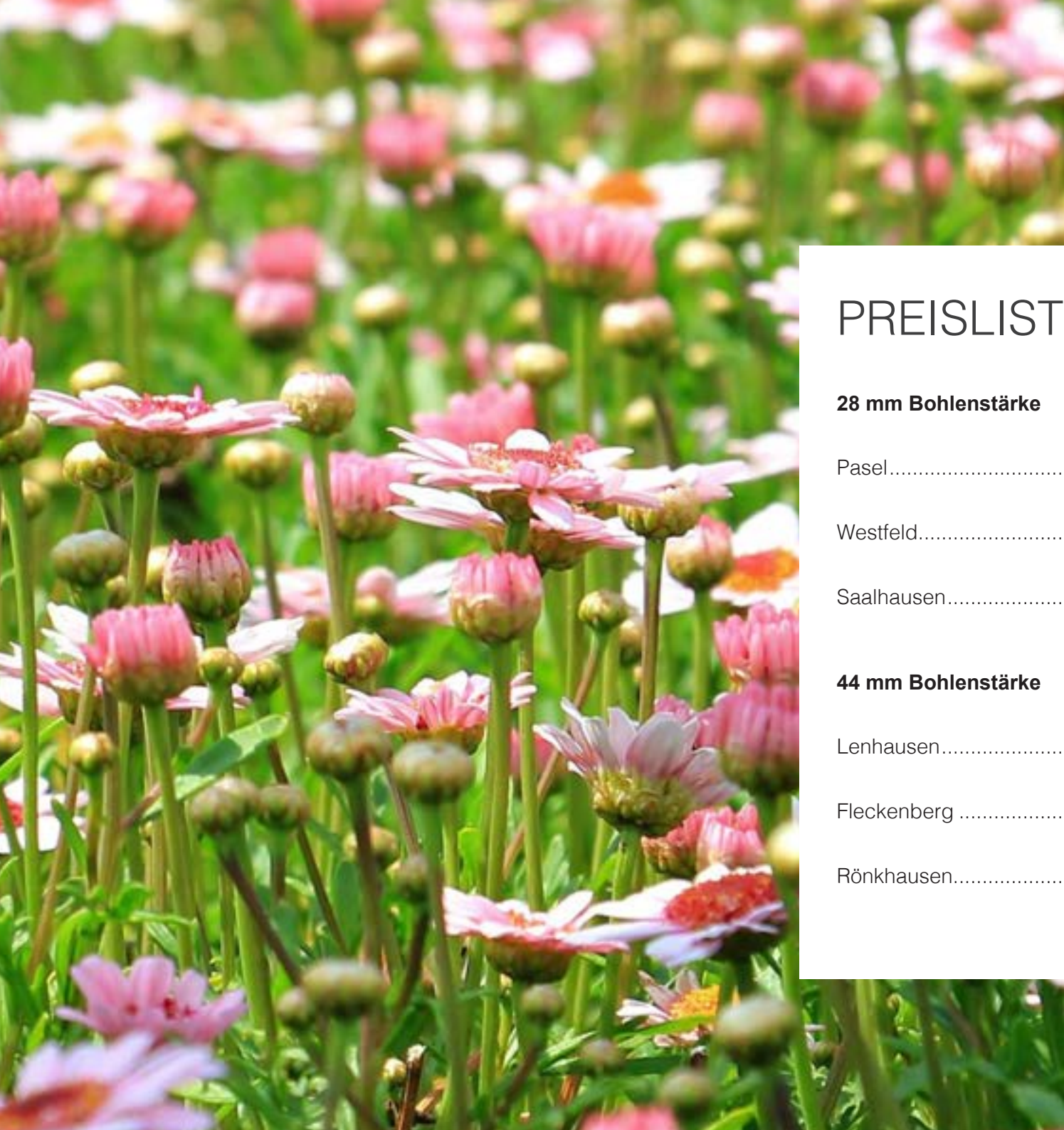


HOCHWERTIGER ANBAU

Weiteres Zubehör finden Sie ab S. 31.

Eine Preisübersicht zu »RÖNKHAUSEN« finden Sie auf S. 29.





# PREISLISTE HÄUSER

## **28 mm Bohlenstärke**

Pasel.....24

Westfeld.....25

Saalhausen.....26

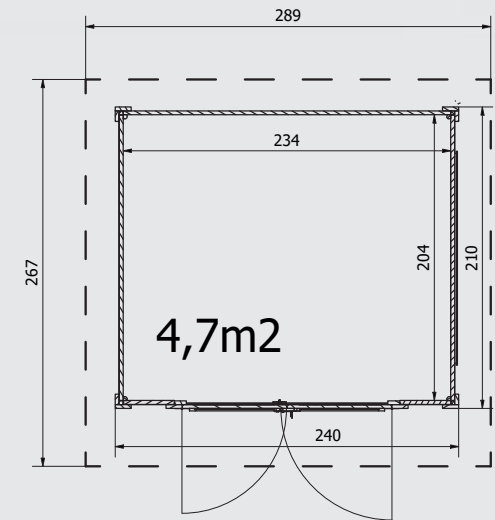
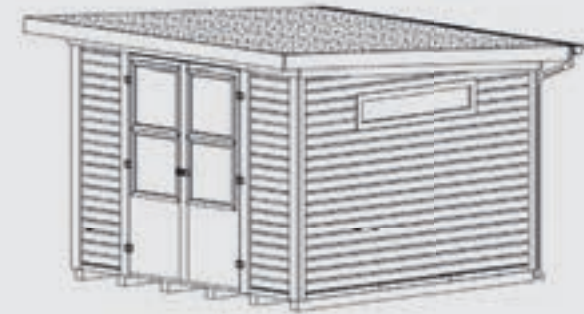
## **44 mm Bohlenstärke**

Lenhausen.....27

Fleckenberg .....28

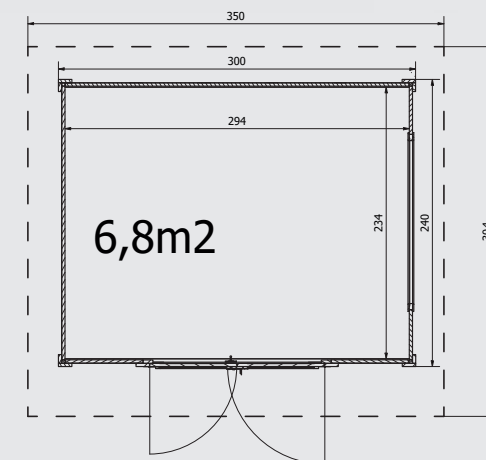
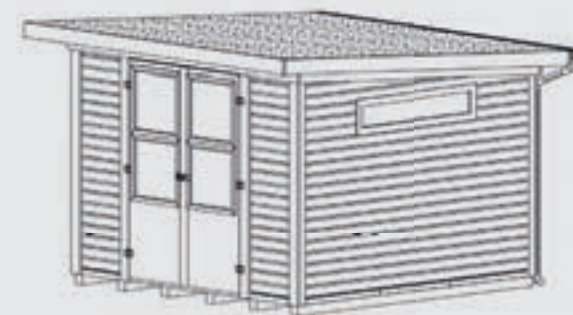
Rönkhausen.....29

Name	Art.-Nr.	Beschreibung	Preis
<b>PASEL</b> naturbelassen	25109	B 240 x L 210 cm x H 235 cm, 28 mm Bohlenstärke, naturbelassen, inklusive Doppeltür. Mit Fußboden, Unterkanthölzer kesseldruckimprägniert, Dachabdichtung und inklusive Montage- und Schraubenset.	2.399 EUR
<b>Farbvarianten</b>			
Kleiner Anbau naturbelassen	25112	B 120 x L 210 x H 235 cm naturbelassen, Holzbausatz inklusive Dachabdichtung, Montage- und Schraubenset.	369 EUR
Großer Anbau naturbelassen	25113	B 240 x L 210 x H 235 cm naturbelassen, Holzbausatz inklusive Dachabdichtung, Montage- und Schraubenset.	500 EUR
<b>Erweiterungen</b>			
Fenster Oberlicht, naturbelassen	25125	Feststehend für 28 mm Lenneblockhaus naturbelassen, Maße 150 x 30 cm.	109 EUR
Dachrinnen-Set	25127	Dachrinnenanlage bis 3 m, Kunststoff anthrazit, inklusive Fallrohr, Endstücke, Rinnenabgang, Rinnenhalter, Rohrschellen und Schraubenset.	115 EUR
Dachrinnen-Set für kleinen Anbau	25126	Dachrinnenanlage bis 2 m, Kunststoff anthrazit, inklusive Fallrohr, Endstücke, Rinnenabgang, Rinnenhalter, Rohrschellen und Schraubenset.	109 EUR
Dachrinnen-Set für großen Anbau	25127	Dachrinnenanlage bis 3 m, Kunststoff anthrazit, inklusive Fallrohr, Endstücke, Rinnenabgang, Rinnenhalter, Rohrschellen und Schraubenset.	115 EUR
Randabdeckprofil	25129	6 Stück á 2 m, inklusive Befestigung.	90 EUR
Randabdeckprofil für kleinen Anbau	25130	3 Stück á 2 m, inklusive Befestigung.	50 EUR
Randabdeckprofil für großen Anbau	25131	4 Stück á 2 m, inklusive Befestigung.	60 EUR
Erdankerschraube	10083	2 Stück Stahl-Erdankerschrauben L 118 cm, feuerverzinkt für Pfosten 9 x 9 cm, ca. 8,4 kg.	175 EUR



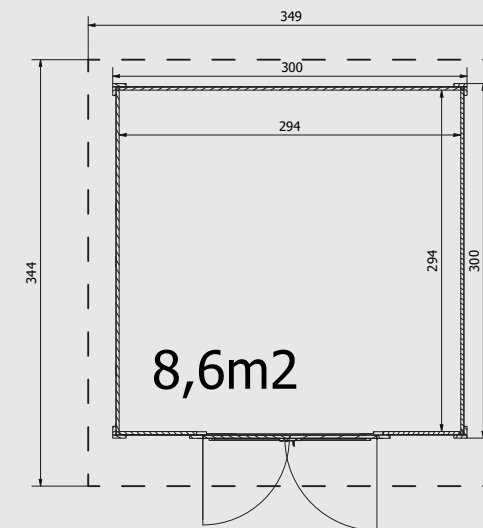
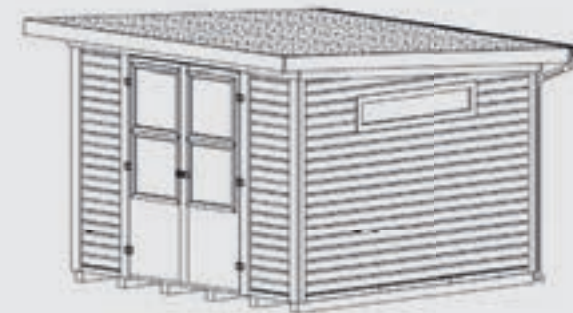
Erfahren Sie mehr über das Gerätehaus »Pasel«.

Name	Art.-Nr.	Beschreibung	Preis
<b>WESTFELD</b> naturbelassen	25110	B 300 x L 240 cm x H 235 cm, 28 mm Bohlenstärke, naturbelassen, inklusive Doppeltür. Mit Fußboden, Unterkanthölzer kesseldruckimprägniert, Dachabdichtung und inklusive Montage- und Schraubenset.	2.799 EUR
<b>Farbvarianten</b>			
Kleiner Anbau naturbelassen	25114	B 120 x L 240 x H 235 cm naturbelassen, Holzbausatz inklusive Dachabdichtung, Montage- und Schraubenset.	390 EUR
Großer Anbau naturbelassen	25115	B 240 x L 240 x H 235 cm naturbelassen, Holzbausatz inklusive Dachabdichtung, Montage- und Schraubenset.	569 EUR
<b>Erweiterungen</b>			
Fenster Oberlicht, naturbelassen	25125	Feststehend für 28 mm Lenneblockhaus naturbelassen, Maße 150 x 30 cm.	109 EUR
Dachrinnen-Set	25128	Dachrinnenanlage bis 4 m, Kunststoff anthrazit, inklusive Fallrohr, Endstücke, Rinnenabgang, Rinnenhalter, Rohrschellen und Schraubenset.	139 EUR
Dachrinnen-Set für kleinen Anbau	25126	Dachrinnenanlage bis 2 m, Kunststoff anthrazit, inklusive Fallrohr, Endstücke, Rinnenabgang, Rinnenhalter, Rohrschellen und Schraubenset.	109 EUR
Dachrinnen-Set für großen Anbau	25127	Dachrinnenanlage bis 3 m, Kunststoff anthrazit, inklusive Fallrohr, Endstücke, Rinnenabgang, Rinnenhalter, Rohrschellen und Schraubenset.	115 EUR
Randabdeckprofil	25129	6 Stück á 2 m, inklusive Befestigung.	90 EUR
Randabdeckprofil für kleinen Anbau	25130	3 Stück á 2 m, inklusive Befestigung.	50 EUR
Randabdeckprofil für großen Anbau	25131	4 Stück á 2 m, inklusive Befestigung.	60 EUR
Erdankerschraube	10083	2 Stück Stahl-Erdankerschrauben L 118 cm, feuerverzinkt für Pfosten 9 x 9 cm, ca. 8,4 kg.	175 EUR



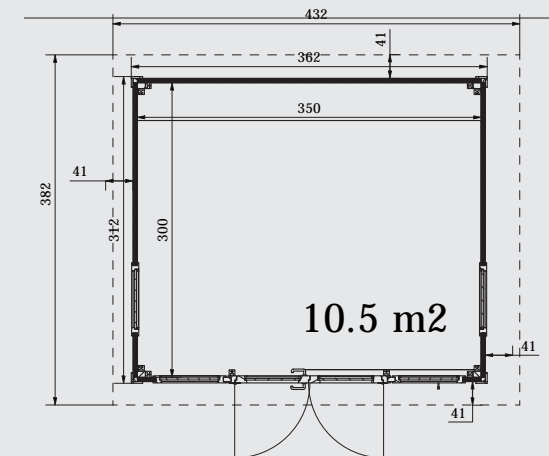
Erfahren Sie mehr über  
das Gerätehaus »Westfeld«.

Name	Art.-Nr.	Beschreibung	Preis
<b>SAALHAUSEN</b> naturbelassen	25111	B 300 x L 300 cm x H 235 cm, 28 mm Bohlenstärke, naturbelassen, inklusive Doppeltür. Mit Fußboden, Unterkanthölzer kesseldruckimprägniert, Dachabdichtung und inklusive Montage- und Schraubenset.	3.199 EUR
<b>Farbvarianten</b>			
Kleiner Anbau naturbelassen	25116	B 120 x L 300 x H 235 cm naturbelassen, Holzbausatz inklusive Dachabdichtung, Montage- und Schraubenset.	445 EUR
Großer Anbau naturbelassen	25117	B 240 x L 300 x H 235 cm naturbelassen, Holzbausatz inklusive Dachabdichtung, Montage- und Schraubenset.	745 EUR
<b>Erweiterungen</b>			
Fenster Oberlicht	25125	Feststehend für 28 mm Lenneblockhaus naturbelassen, Maße 150 x 30 cm.	109 EUR
Dachrinnen-Set	25128	Dachrinnenanlage bis 4 m, Kunststoff anthrazit, inklusive Fallrohr, Endstücke, Rinnenabgang, Rinnenhalter, Rohrschellen und Schraubenset.	139 EUR
Dachrinnen-Set für kleinen Anbau	25126	Dachrinnenanlage bis 2 m, Kunststoff anthrazit, inklusive Fallrohr, Endstücke, Rinnenabgang, Rinnenhalter, Rohrschellen und Schraubenset.	109 EUR
Dachrinnen-Set für großen Anbau	25127	Dachrinnenanlage bis 3 m, Kunststoff anthrazit, inklusive Fallrohr, Endstücke, Rinnenabgang, Rinnenhalter, Rohrschellen und Schraubenset.	115 EUR
Randabdeckprofil	25129	6 Stück á 2 m, inklusive Befestigung.	90 EUR
Randabdeckprofil für kleinen Anbau	25130	3 Stück á 2 m, inklusive Befestigung.	50 EUR
Randabdeckprofil für großen Anbau	25131	4 Stück á 2 m, inklusive Befestigung.	60 EUR
Erdankerschraube	10083	3 Stück Stahl-Erdankerschrauben L 118 cm, feuerverzinkt für Pfosten 9 x 9 cm, ca. 8,4 kg.	260 EUR



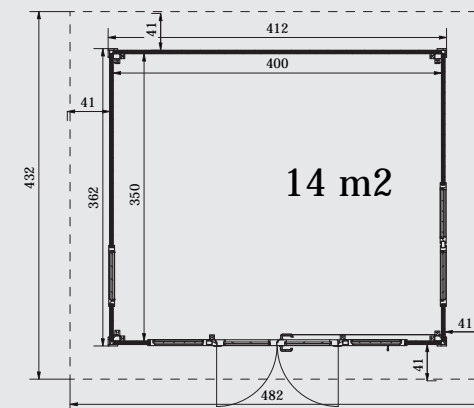
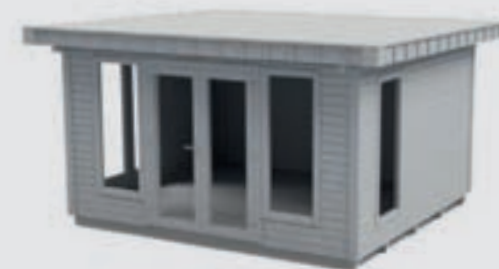
Erfahren Sie mehr über  
das Gerätehaus »Saalhausen«.

Name	Art.-Nr.	Beschreibung	Preis
<b>LENHAUSEN</b> naturbelassen	25132	B 350 x L 300 cm x H 235 cm, 44 mm Bohlenstärke, naturbelassen, inklusive Doppeltür (Isolierglas) und 4 feststehende bodentiefe Fenster (Isolierglas). Mit Fußboden, Unterkanthölzer kesseldruckimprägniert, Dachabdichtung Onduline-Dachbahn und inklusive Montage- und Schraubenset.	7.499 EUR
Anbau naturbelassen	25147	B 300 x L 300 x H 235 cm naturbelassen, Holzbausatz inklusive Dachabdichtung Onduline-Dachbahn, Montage- und Schraubenset.	2.045 EUR
<b>Erweiterungen</b>			
Dachrinnen-Set	25138	Dachrinnenanlage bis 4 m, Kunststoff anthrazit, inklusive Fallrohr, Endstücke, Rinnenabgang, Rinnenhalter, Rohrschellen und Schraubenset.	145 EUR
Dachrinnen-Set für Anbau	25149	Dachrinnenanlage bis 4 m, Kunststoff anthrazit, inklusive Fallrohr, Endstücke, Rinnenabgang, Rinnenhalter, Rohrschellen und Schraubenset.	79 EUR
Attika-Blende	25144	Attika-Blende aus verzinkten und dunkelgrau beschichteten Stehfalzprofilen, 20 cm hoch mit einer Deckfläche von 30 cm inkl. Eckprofil, inkl. Montageset.	299 EUR
Attika-Blende für Anbau	25151	Attika-Blende aus verzinkten und dunkelgrau beschichteten Stehfalzprofilen, 20 cm hoch mit einer Deckfläche von 30 cm inkl. Eckprofil, inkl. Montageset.	119 EUR
Randabdeckprofil	25141	6 Stück á 2 m, inklusive Befestigung.	169 EUR
Randabdeckprofil für Anbau	25150	3 Stück á 2 m, inklusive Befestigung.	119 EUR
Seitenwand für Anbau naturbelassen	25152	Blockbohlen 44 mm stark mit Doppelnut, inkl. Montageset.	459 EUR
Rückwand für Anbau naturbelassen	25154	Blockbohlen 44 mm stark mit Doppelnut, inkl. Montageset.	499 EUR
Erdankerschraube	10084	2 Stück Stahl-Erdankerschrauben L 135 cm, feuerverzinkt für Pfosten 12 x 12 cm, ca. 10,3 kg.	250 EUR
Dachprotect EPDM-Bahn	25172	Hochwertige Dachabdichtung, langlebig und ökologisch, inklusive Flächenkleber	258 EUR
Dachprotect EPDM-Bahn für Anbau	25173	Hochwertige Dachabdichtung, langlebig und ökologisch, inklusive Flächenkleber	151 EUR



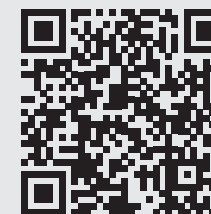
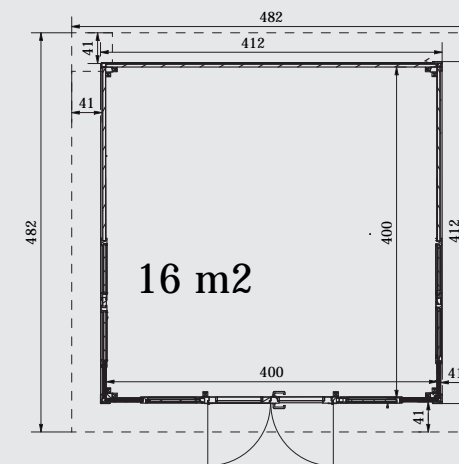
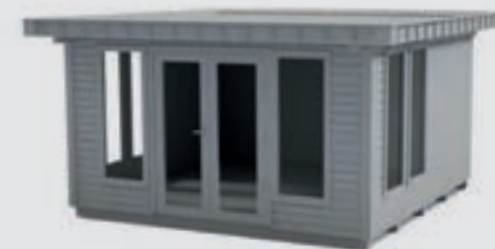
Erfahren Sie mehr über  
das Gartenhaus »Lenhausen«.

Name	Art.-Nr.	Beschreibung	Preis
<b>FLECKENBERG</b> naturbelassen	25136	B 400 x L 350 cm x H 235 cm, 44 mm Bohlenstärke, naturbelassen, inklusive Doppeltür (Isolierglas) und 5 feststehende bodentiefe Fenster (Isolierglas). Mit Fußboden, Unterkanthölzer kesseldruckimprägniert, Dachabdichtung Onduline-Dachbahn und inklusive Montage- und Schraubenset.	8.999 EUR
Anbau naturbelassen	25156	B 300 x L 350 x H 235 cm naturbelassen, Holzbausatz inklusive Dachabdichtung Onduline-Dachbahn, Montage- und Schraubenset.	2.299 EUR
<b>Erweiterungen</b>			
Dachrinnen-Set	25139	Dachrinnenanlage bis 4 m, Kunststoff anthrazit, inklusive Fallrohr, Endstücke, Rinnenabgang, Rinnenhalter, Rohrschellen und Schraubenset.	169 EUR
Dachrinnen-Set für Anbau	25149	Dachrinnenanlage bis 4 m, Kunststoff anthrazit, inklusive Fallrohr, Endstücke, Rinnenabgang, Rinnenhalter, Rohrschellen und Schraubenset.	79 EUR
Attika-Blende	25145	Attika-Blende aus verzinkten und dunkelgrau beschichteten Stehfalzprofilen, 20 cm hoch mit einer Deckfläche von 30 cm inkl. Eckprofil, inkl. Montageset.	299 EUR
Attika-Blende für Anbau	25159	Attika-Blende aus verzinkten und dunkelgrau beschichteten Stehfalzprofilen, 20 cm hoch mit einer Deckfläche von 30 cm inkl. Eckprofil, inkl. Montageset.	119 EUR
Randabdeckprofil	25142	6 Stück á 2 m, inklusive Befestigung.	179 EUR
Randabdeckprofil für Anbau	25158	3 Stück á 2 m, inklusive Befestigung.	119 EUR
Seitenwand für Anbau naturbelassen	25160	Blockbohlen 44 mm stark mit Doppelnut, inkl. Montageset.	545 EUR
Rückwand für Anbau naturbelassen	25154	Blockbohlen 44 mm stark mit Doppelnut, inkl. Montageset.	442 EUR
Erdankerschraube	10084	2 Stück Stahl-Erdankerschrauben L 135 cm, feuerverzinkt für Pfosten 12 x 12 cm, ca. 10,3 kg.	250 EUR
Dachprotect EPDM-Bahn	25171	Hochwertige Dachabdichtung, langlebig und ökologisch, inklusive Flächenkleber	343 EUR
Dachprotect EPDM-Bahn Anbau	25173	Hochwertige Dachabdichtung, langlebig und ökologisch, inklusive Flächenkleber	151 EUR



Erfahren Sie mehr über  
das Gartenhaus »Fleckenberg«.

Name	Art.-Nr.	Beschreibung	Preis
<b>RÖNKHAUSEN</b> naturbelassen	25134	B 400 x L 400 cm x H 235 cm, 44 mm Bohlenstärke, naturbelassen, inklusive Doppeltür (Isolierglas) und 6 feststehende bodentiefe Fenster (Isolierglas). Mit Fußboden, Unterkanthölzer kesseldruckimprägniert, Dachabdichtung Onduline-Dachbahn und inklusive Montage- und Schraubenset.	9.645 EUR
Anbau naturbelassen	25162	B 300 x L 400 x H 235 cm naturbelassen, Holzbausatz inklusive Dachabdichtung Onduline-Dachbahn, Montage- und Schraubenset.	2.009 EUR
<b>Erweiterungen</b>			
Dachrinnen-Set	25140	Dachrinnenanlage bis 4 m, Kunststoff anthrazit, inklusive Fallrohr, Endstücke, Rinnenabgang, Rinnenhalter, Rohrschellen und Schraubenset.	169 EUR
Dachrinnen-Set für Anbau	25149	Dachrinnenanlage bis 4 m, Kunststoff anthrazit, inklusive Fallrohr, Endstücke, Rinnenabgang, Rinnenhalter, Rohrschellen und Schraubenset.	79 EUR
Attika-Blende	25146	Attika-Blende aus verzinkten und dunkelgrau beschichteten Stehfalzprofilen, 20 cm hoch mit einer Deckfläche von 30 cm inkl. Eckprofil, inkl. Montageset.	299 EUR
Attika-Blende für Anbau	25165	Attika-Blende aus verzinkten und dunkelgrau beschichteten Stehfalzprofilen, 20 cm hoch mit einer Deckfläche von 30 cm inkl. Eckprofil, inkl. Montageset.	119 EUR
Randabdeckprofil	25143	6 Stück á 2 m, inklusive Befestigung.	189 EUR
Randabdeckprofil für Anbau	25164	3 Stück á 2 m, inklusive Befestigung.	119 EUR
Seitenwand für Anbau naturbelassen	25166	Blockbohlen 44 mm stark mit Doppelnut, inkl. Montageset.	599 EUR
Rückwand für Anbau naturbelassen	25154	Blockbohlen 44 mm stark mit Doppelnut, inkl. Montageset.	499 EUR
Erdankerschraube	10084	2 Stück Stahl-Erdankerschrauben L 135 cm, feuerverzinkt für Pfosten 12 x 12 cm, ca. 10,3 kg.	250 EUR
Dachprotect EPDM-Bahn	25170	Hochwertige Dachabdichtung, langlebig und ökologisch, inklusive Flächenkleber	315 EUR
Dachprotect EPDM-Bahn Anbau	25173	Hochwertige Dachabdichtung, langlebig und ökologisch, inklusive Flächenkleber	151 EUR



Erfahren Sie mehr über das Gartenhaus »Rönkhausen«.



ZUBEHÖR



### DACHRINNEN-SET

Dachrinnen-Set für Gartenhäuser, bestehend aus Dachrinne, Dachrinnenverbinder, Dachrinnenhaltern, Endstücke und Regenwasser-Fallrohr, Rohrbogen, Fallrohrhalter.

Farbe: anthrazit



### RANDABDECKPROFILE

Aluminium Abkantbleche zum Schutz der Holzblende an den Gartenhäusern mit 44 mm Bohlenstärke.

Pro Stück eine Länge von 2 m.  
Erhältlich inklusive Befestigungsmaterial.



### EINHANGBLECHE

Schwarze Aluminiumbleche zum Schutz der Holzblende an den Gartenhäusern mit 28 mm Bohlenstärke.

Pro Stück eine Länge von 2 m.  
Inklusive Befestigungsmaterial.

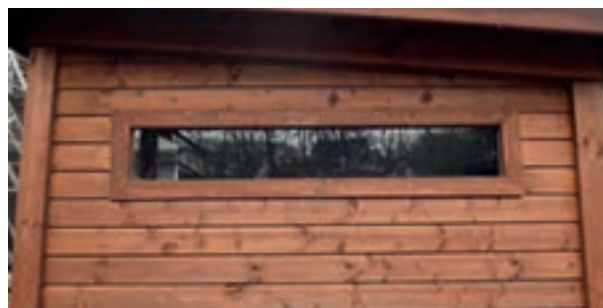


### ATTIKA-BLENDE

Unser Attika-Stehfalz System ist einfach zu verlegen und zeichnet sich durch sein gutes Preis-Leistungs-Verhältnis aus. Die moderne Gartenhaus-Verblendung sorgt für einen optimalen Schutz der Holzblende.

Aus verzinkten und dunkelgrau beschichteten Stehfalzprofilen 20 x 35 cm.

Für Gartenhäuser mit 44 mm Bohlenstärke.

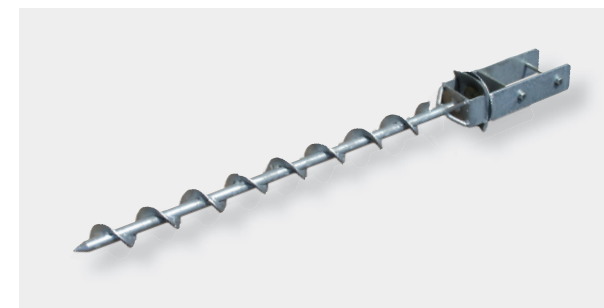


### OBERLICHT-FENSTER

Feststehendes Oberlicht Fenster als Zusatzoption für die Gartenhäuser mit einer Bohlenstärke von 28 mm.

Größe: 152,8 x 33,3 x 6,4 cm.

Art. Nr. 25125  
Holzart: Fichte



### ERDANKERSCHRAUBE

Schwere Stahl-Erdankerschrauben ermöglichen Ihnen einen Pfostenträger ohne Betonfundamente schnell und einfach montiert. Erhältlich in 2 Größen.

Art. Nr. 10083 Erdankerschraube L 118 cm,  
feuerverzinkt für Pfosten 9 x 9 cm, ca. 8,4 kg  
Art. Nr. 10084 Erdankerschraube L 135 cm,  
feuerverzinkt für Pfosten 12 x 12 cm, ca. 10,6 kg



#### **KLEINER ANBAU**

Der kleine Anbau mit einer Breite von 120 cm ist sehr gut als Holzlager oder für Fahrräder geeignet. Der Anbau hat 9 x 9 cm dicke Pfosten und wird inklusive Dachabdichtung, Montage- und Schraubenset geliefert.

Anbau möglich bei Pasel, Westfeld und Saalhausen.



#### **GROSSER ANBAU**

Der große Anbau mit einer Breite von 240 bis 300 cm ist sehr gut als Freisitz im Garten oder für Fahrräder und Kinderfuhrpark geeignet. Der Anbau hat 9 x 9 cm dicke Pfosten und wird inklusive Dachabdichtung, Montage- und Schraubenset geliefert.

Anbau möglich bei Pasel, Westfeld und Saalhausen.



#### **HOCHWERTIGER ANBAU**

Dieser hochwertige Anbau mit 12 x 12 cm dicken Pfosten hat eine Breite von 300 cm. Dieser kann an die Modelle Lenhausen, Fleckenberg und Rönkhausen angebaut werden. Damit können Sie Ihr Gartenhaus mit einem schönen und geräumigen Freisitz erweitern. Perfekt für laue Sommer-nächte geeignet.

Der Anbau wird als Bausatz inklusive Dachabdichtung, Montage- und Schraubenset geliefert.



### SEITENWAND ANBAU

Optional für den hochwertigen Anbau an den 44 mm bohlenstarken Gartenhäusern, wie Lenhausen, Fleckenberg und Rönkhausen.

Die Seitenwand besteht aus 44 mm dicken Bohlen mit Doppelnut. Standardmäßig sind die Bohlen naturbelassen aus nordischer Fichte.



### RÜCKWAND ANBAU

Optional für den hochwertigen Anbau an den 44 mm bohlenstarken Gartenhäusern, wie Lenhausen, Fleckenberg und Rönkhausen.

Die Rückwand besteht aus 44 mm dicken Bohlen mit Doppelnut. Standardmäßig sind die Bohlen naturbelassen aus nordischer Fichte.



### DACHPROTECT EPDM BAHN

Die DACHPROTECT EPDM Dachbahn besteht aus einem synthetischen Kautschuk (Ethylen-Propylen-Dien-Monomer). Sie ist aktuell einer der umweltfreundlichsten Baustoffe und verspricht eine lange Haltbarkeit von über 50 Jahren. Optional als sehr hochwertige Dachabdichtung bei den Gartenhäusern Lenhausen, Fleckenberg und Rönkhausen wählbar.



Abb. ähnlich

### FARBEN UND LASUREN

Alle LENNEblockhäuser werden unbehandelt geliefert. Um sie vor witterungsbedingten Einflüssen wie Sonne oder Regen zu schützen und wetterfest zu machen, müssen sie vorbehandelt werden. Gerne können Sie sich hier eine passende Lasur und Farbe aussuchen, um Ihr Gartenhaus nach Ihren Wünschen und Vorstellungen zu streichen. Passende Lasuren und Farben sind bei uns als 2,5 Liter Gebinde erhältlich. 1l Lasur oder Farbe reicht für ca. 6-8 qm.

#### Für Lasuren:

Hochwertige Holzschutzlasur von Kora für den Außenbereich, wasserabweisend mit UV-Schutz, 2,5 Liter Gebinde

#### Für Farben:

Hochwertige deckende Außenfarbe von Kora seiden-glänzend, 2,5 Liter Gebinde



LIEFERUNG  
& MONTAGE

## Lieferung & Aufbau Ihres LENNEblockhauses

Der komplette Bausatz Ihres LENNEblockhaus wird in einem oder mehrere Pakete geliefert. Wir liefern Ihre Fracht gerne bis zur Bordsteinkante. Ihr Lieferkostenanteil beträgt hierbei innerhalb Deutschlands 299 €.

Die Anlieferung erfolgt mittels eines 40 T LKWs.

Ihr LENNEblockhaus wird als einfacher Selbstbausatz geliefert. Alle Teile sind bereits vorgefertigt und relativ einfach, sowie zügig zu montieren. Eine genaue Aufbauanleitung ist in jedem Paket vorhanden. Für die Montage sind nur wenige Werkzeuge (nicht im Lieferumfang enthalten) nötig. Wir empfehlen den Aufbau mit mindestens 2 Personen durchzuführen. Selbstverständlich stehen wir Ihnen auch beim Selbstaufbau bei Fragen mit professionellem Rat zur Seite.

Alternativ können Sie auch eine Richtmeister- oder eine Komplettmontage bei uns beauftragen. Wir unterbreiten Ihnen gerne ein Angebot dazu.



### Sie können wählen:

1. Selbstaufbau mit kompletter Montageanleitung.
2. Richtmeistermontage:  
Hier kommt ein Meister zu Ihnen und baut gemeinsam mit Ihrer Hilfe Ihr LENNEblockhaus auf.
3. Komplett-Montage bei Ihnen vor Ort durch eines unserer Montage-Teams.



## Beispiel Aufbau Gerätehaus »Pasel«



Den Boden in Waage auslegen und verschrauben.



Den Rahmen aufstellen und befestigen.



Die Wandbohlen zusammenstecken und verschrauben.



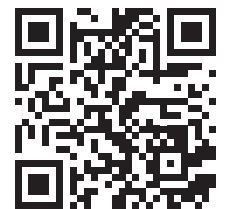
Anbau-Konstruktion mit Haus verbinden.



Blendbretter und Dachfolie befestigen.



Eindrehen der Erdankerschraube.



Hier geht es zu den Montage-Videos.

## Schnellmontage dank Erdankerschrauben

Für herkömmliche Gartenhäuser benötigen Sie aufwendige Beton-Fundamente. Sie müssen ca. 40 x 40 cm große Löcher graben, mindestens 80 cm tief. Danach mischen Sie Beton an und gießen ihn in die Löcher. Anschließend werden die Anker gesetzt und ausgerichtet. Erst nach einigen Tagen Abbindezeit können Sie mit der Montage Ihres Gartenhauses beginnen.

Bei der Montage mit unseren patentierten Stahl-Erdankerschrauben geht alles viel schneller und einfacher:

Einfach die Erdankerschraube mit Hilfe einer Eisenstange ca. 1 m tief ins Erdreich eindrehen.

Zum Eindrehen der Erdankerschrauben wird der obere Teil des Ankers mit der Aufnahme für den Pfosten demontiert, damit im Bedarfsfall von oben mit einem schweren Hammer draufgeschlagen werden kann. Sie können nun direkt mit der Gartenhaus-Montage beginnen. Die tagelange Wartezeit für das Aushärten des Betons entfällt.

Nach der Fertigstellung des Gartenhauses können Sie die offenen Rasenstellen einfach wieder mit Erde anschütten und neu einsäen. Durch die patentierte selbstausstreifende Konstruktion ist das fertige Gartenhaus genauso stabil wie mit Betonfundamenten.



118 cm

## Nehmen Sie Kontakt auf

Sie haben Fragen oder benötigen eine Beratung für Ihr zukünftiges LENNEblockhaus?  
Sprechen Sie uns an - wir freuen uns auf Sie.



**Johannis Kaiser**

Beratung & Verkauf

[j.kaiser@lennecarport.de](mailto:j.kaiser@lennecarport.de)

02395-9182-46

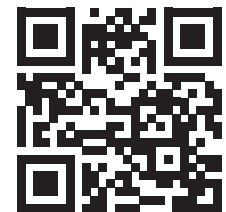


**Jens Kirchberg**

Beratung & Verkauf

[kirchberg@holzundraum.de](mailto:kirchberg@holzundraum.de)

0173-3846897



Für mehr Infos besuchen  
Sie unseren Online-Shop.

VIEL FREUDE MIT IHREM  
NEUEN GARTENHAUS!



# LENNEblockhaus®

Mein Lieblings-Gartenhaus!

**holz & raum GmbH & Co. KG**

Therecker Weg 18 · 57413 Finnentrop

Tel. +49 2395-9182-11

[info@lenneblockhaus.de](mailto:info@lenneblockhaus.de) · [www.lenneblockhaus.de](http://www.lenneblockhaus.de)